



Serie MDFL

Bombas centrífugas de acople magnético

La serie MDFL es una familia de bombas de acople magnético de diseño compacto que incorpora nuestra tecnología patentada de funcionamiento en vacío. Las partes en contacto con el líquido bombeado, construidas en ETFE, le dan a las bombas MDF-L una excelente resistencia a la corrosión para manipular los productos químicos más difíciles.

Construcción modular simplifica el mantenimiento de la bomba, reduce el costo de partes de recambio y los tiempos de reparación. La carcasa frontal, impulsores, cojinetes y superficies de empuje son individualmente reemplazables.

Partes en contacto con el líquido en ETFE hacen de la serie MDFL, las bombas ideales para manejar químicos tales como HF, HCL, H2SO4, NaOH, entre muchos otros.

El tiempo de instalación y mantenimiento es reducido gracias a nuestro diseño compacto.

Los costos de operación son reducidos gracias a su simple y modular construcción y sus partes individualmente reemplazables.

El sistema de cojinete Pinpoint patentado protege a las bombas MDF-L contra la operación en vacío. Las bombas serie MDF-L con cojinetes de carbón pueden operar en vacío sin sufrir ningún daño.



Materiales de construcción

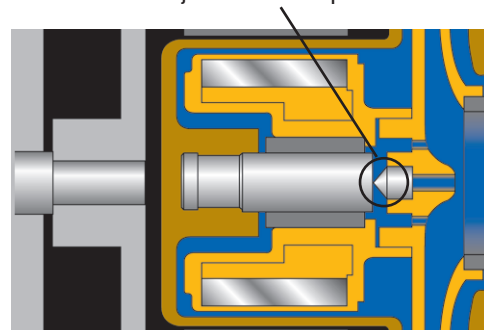
Opciones de cojinetes	CF	AA
Carcasa frontal	ETFE Fluoro-elastómero reforzado con carbón 20%	
Cojinete	Carbón de alta densidad	99.8% Cerámica alumina
Eje	99.8% Cerámica alumina	
Aro de empuje	99.8% Cerámica alumina	
Turbina	ETFE Fluoro-elastómero reforzado con carbón 20%	
O-ring	FKM / EPDM / Atlas®	
Junta	FKM / EPDM / Atlas®	

Atlas® es una marca registrada de Asahi Glass Co., Ltd.

Especificaciones

Modelo	Conexiones Succión x Descarga	Código de Turbina	Max capacidad@ 60Hz (LPM)	Altura (mts)	Caudal Mínimo (LPM)	Motor (RPM)	Motor (HP)
250	1 x 1	G	132.4	16.7	9.5	3450	¾
		X	170.3	10.9	9.5	3450	¾
401	1½ x 1½	G	264.9	21.6	9.5	3450	1½
422	2 x 1½	P	227.1	28.9	20.0	3450	2
		X	321.7	24.4	20.0	3450	2
423	2 x 1½	P	264.9	32.0	20.0	3450	3
		X	454.2	25.6	20.0	3450	3
425	2 x 1½	P	567.7	41.0	49.9	3450	5

Sistema de cojinete PinPoint patentado

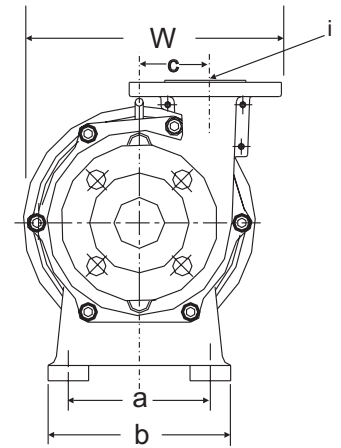
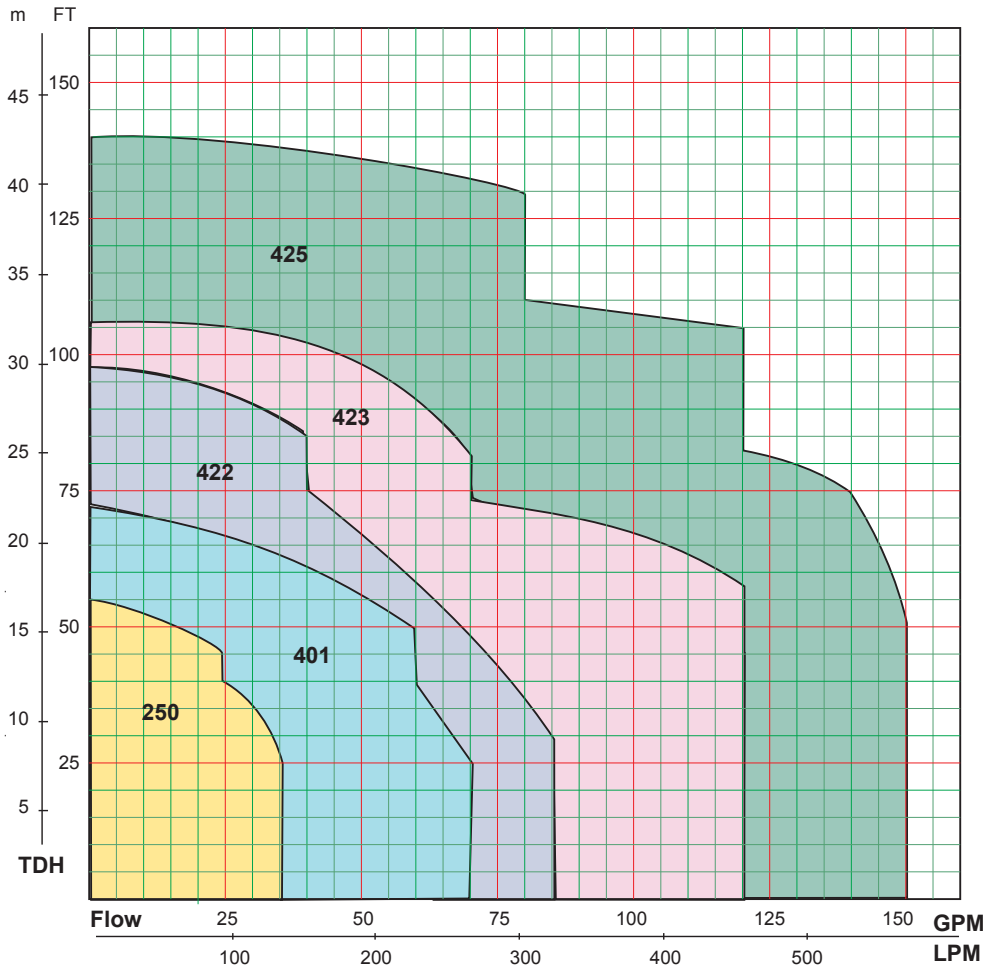


*Piénselo dos veces,
compre una sola!!!*



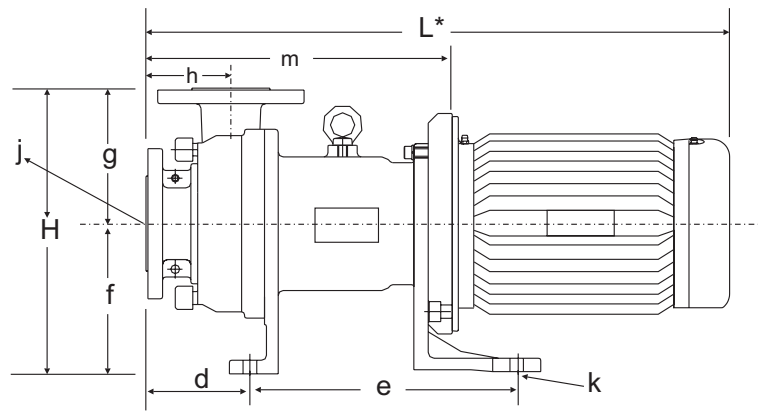


Curvas



Dimensiones en pulgadas (mm)

Modelo	W	H	L*	Peso (sin motor) lbs
250	8.1 (205)	9.3 (237)	17.3 (439)	31
401	9.2 (233)	10.8 (275)	20.4 (519)	48
422	9.9 (251)	11.6 (295)	21.9 (557)	60
423	9.9 (251)	11.6 (295)	24.7 (627)	68
425	9.9 (251)	11.6 (295)	24.7 (627)	71



Modelo	a	b	c	d	e	f	g	h	i	j	k	m
250	4.3 (110)	5.9 (150)	2.0 (51)	3.7 (95)	6.5 (165)	4.5 (115)	4.8 (122)	3.5 (88)	1.0 (25.4)	1.0 (25.4)	0.47 (12)	9.1 (231)
401	5.1 (130)	6.7 (170)	2.3 (58)	4.4 (111)	9.8 (250)	5.3 (135)	5.5 (140)	4.0 (102)	1.5 (38)	1.5 (38)	0.55 (14)	11.8 (300)
422	5.5 (140)	7.1 (180)	2.6 (66)	4.2 (107)	10.8 (275)	6.1 (155)	5.5 (140)	3.4 (87)	1.5 (38)	2.0 (51)	0.55 (14)	11.5 (293)
423	5.5 (140)	7.1 (180)	2.6 (66)	4.2 (107)	10.8 (275)	6.1 (155)	5.5 (140)	3.4 (87)	1.5 (38)	2.0 (51)	0.55 (14)	12.4 (315)
425	5.5 (140)	7.1 (180)	2.6 (66)	4.2 (107)	10.8 (275)	6.1 (155)	5.5 (140)	3.4 (87)	1.5 (38)	2.0 (51)	0.55 (14)	12.4 (315)

