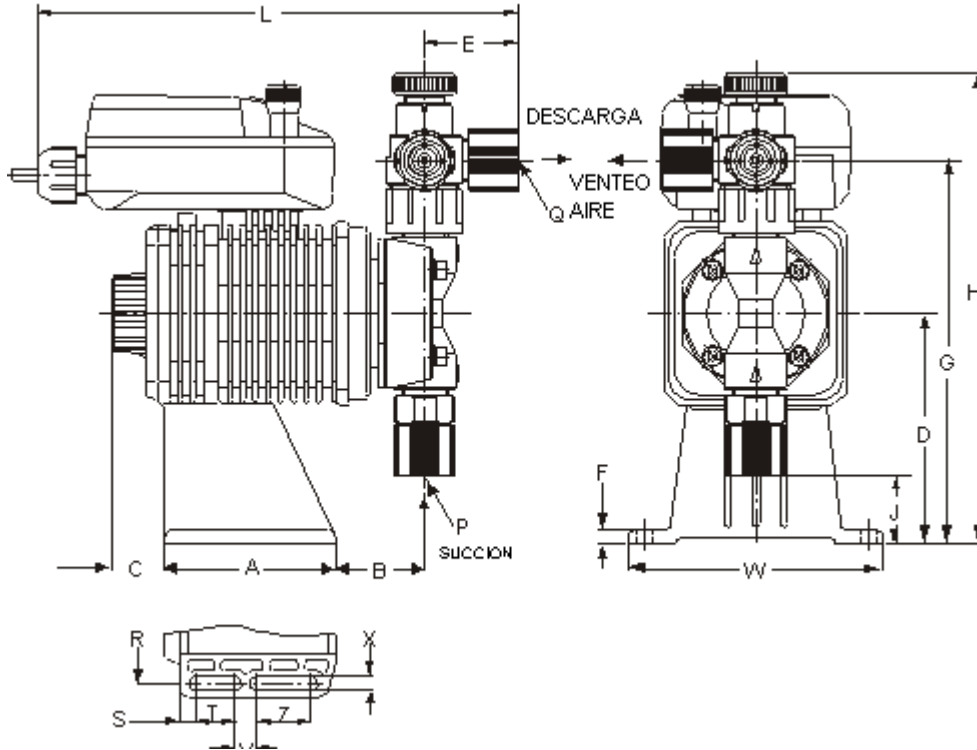


## Dimensiones

*Modelos EH con lado líquido temoplástico y válvulas de venteo de aire*

Se muestra el modelo EHB para referencia



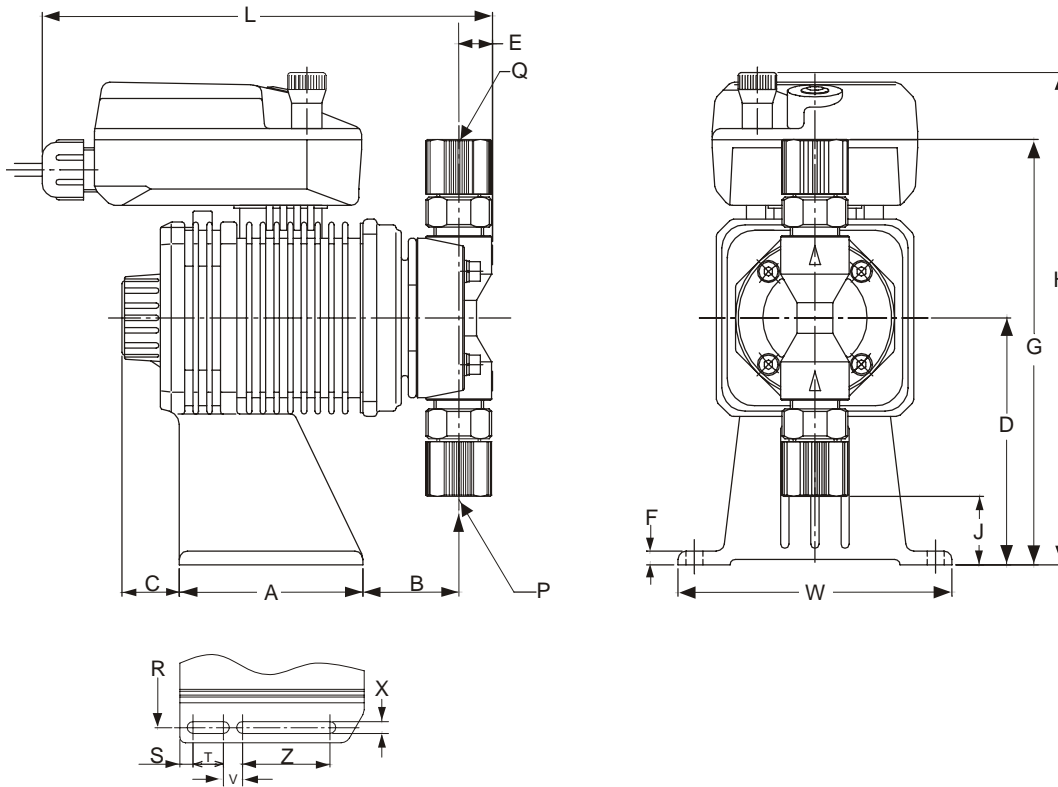
Modelo				A	B	C	D	E	F	G	H	J	L	P&Q TUBING	W
EHB	10	R1 R2	-PC	2.64	1.42	0.83	3.54	1.46	0.20	5.91	7.24	1.02	7.48	3/8 OD	3.94
	15		(3.01) <sup>1</sup>					{7.56} <sup>2</sup>					(9.07) <sup>1</sup>		
	20		-PE					[1.83] <sup>3</sup>		[6.13] <sup>3</sup>	[8.40] <sup>3</sup>		{7.72} <sup>2</sup>	1/4 ID	
			-VC										[7.85] <sup>3</sup>		
			-VE												
			-VF												
			-TC												
EHB	30	R1 R2		2.64	1.57	0.83	3.54	0.87	0.20	8.04	8.04	0.31	7.05	1/2 OD	3.94
													(7.41) <sup>2</sup>	1/4 ID	
EHC	15	R1 R2	-PC	3.82	1.26	0.67	3.94	1.46	0.20	6.30	7.64	1.42	8.35	3/8 OD	4.57
	20		(3.01) <sup>1</sup>					{7.95} <sup>2</sup>					(9.90) <sup>1</sup>		
			-PE					[1.83] <sup>3</sup>		[6.44] <sup>3</sup>	[8.75] <sup>3</sup>		{8.58} <sup>2</sup>	1/4 ID	
			-VC										[8.72] <sup>3</sup>		
			-VE												
			-VF												
			-TC												
EHC	30	R1 R2		3.82	1.42	0.67	3.94	0.87	0.20	8.44	8.44	0.71	7.92	1/2 OD	4.57
	35												(8.29) <sup>2</sup>	3/8 ID	

<sup>1</sup> Con Válvula Automática de venteo de aire    <sup>2</sup> Con Modulo de Control Y    <sup>3</sup> Con Válvula Multifunción

Dimensiones de Montaje	R	S	T	V	Z	X
EHB todas las variaciones	3.46	0.28	0.65	0.37	0.91	0.24
EHC todas las variaciones	3.94	0.28	0.67	0.39	1.81	0.24

Todas las dimensiones en pulgadas

**Modelos EH-FC sin válvula de venteo de aire**  
Se muestra el modelo EHB para referencia



Modelo				A	B	C	D	E	F	G	H	J	L	P&Q TUBING	W
EHB	10 20	R1 R2	-FC	2.64	1.38	0.83	3.54	0.47	0.20	6.04	7.07 (7.56) <sup>‡</sup>	1.04	6.46 (6.81) <sup>‡</sup>	3/8 OD 1/4 ID	3.94
EHB	30	R1 R2	-FC	2.64	1.57	0.83	3.54	0.63	0.20	6.77	7.07 (7.56) <sup>‡</sup>	0.31	6.81 (7.17) <sup>‡</sup>	1/2 OD 3/8 ID	3.94
EHC	15 20	R1 R2	-FC	3.82	1.22	0.67	3.94	0.47	0.20	6.46	7.46 (7.95) <sup>‡</sup>	1.42	7.36 (7.75) <sup>‡</sup>	3/8 OD 1/4 ID	4.57
EHC	30 35	R1 R2	-FC	3.82	1.42	0.67	3.94	0.63	0.20	7.17	7.46 (7.95) <sup>‡</sup>	0.71	7.68 (8.05) <sup>‡</sup>	1/2 OD 3/8 ID	4.57

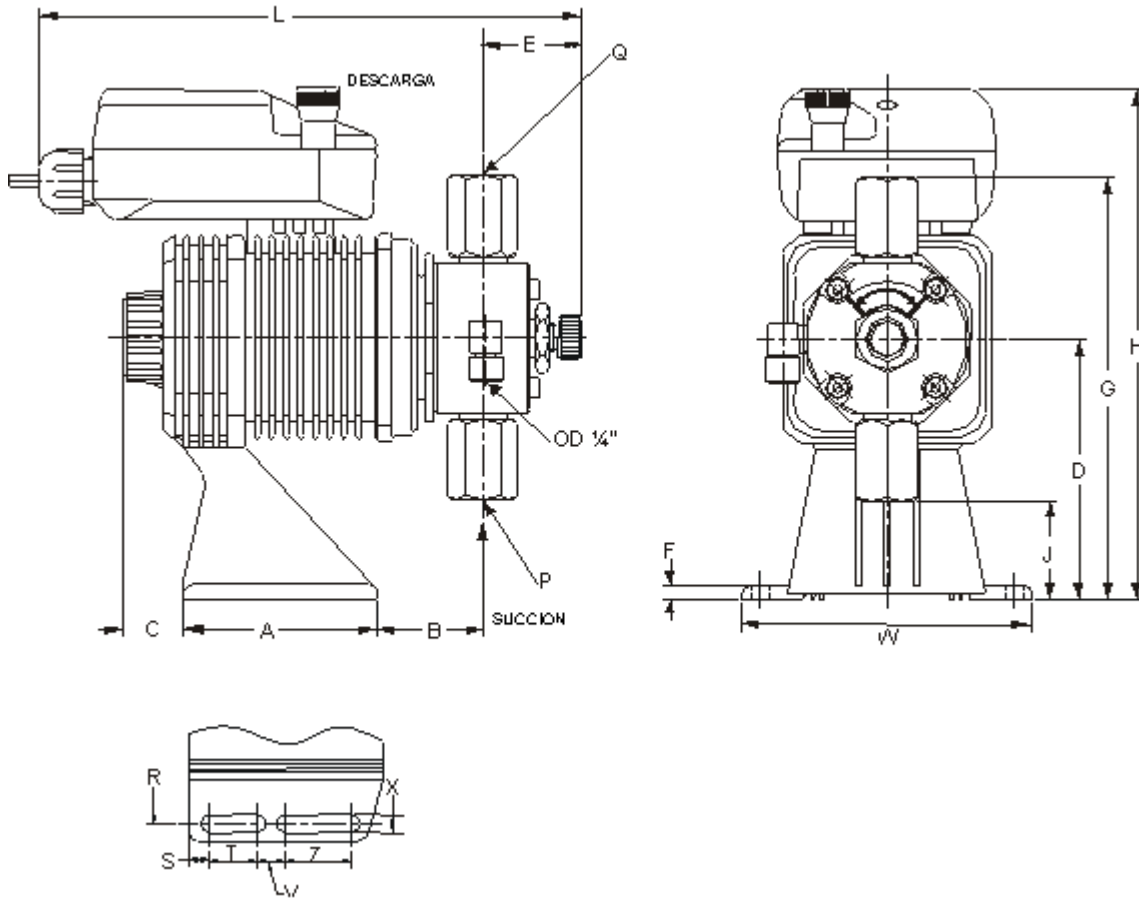
<sup>‡</sup> Con modulo de Control Y

Dimensiones de Montaje	R	S	T	V	Z	X
EHB todas las variaciones	3.46	0.28	0.65	0.37	0.91	0.24
EHC todas las variaciones	3.94	0.28	0.67	0.39	1.81	0.24

Todas las dimensiones en pulgadas

**Modelos EH con materiales lado líquido en acero inoxidable**

Se muestra el Modelo EHB para referencia



Modelo				A	B	C	D	E	F	G	H	J	L	P&Q TUBING	W
EHB	10 20	R1 R2	-SH	2.64	1.38	0.83	3.54	1.34	0.20	5.75	7.07 (7.56) <sup>‡</sup>	1.34	7.38 (7.74) <sup>‡</sup>	¼" NPTF	3.94
EHC	20	R1 R2	-SH	3.82	1.22	0.67	3.94	1.34	0.20	6.14	7.46 (7.95) <sup>‡</sup>	1.73	8.29 (8.66) <sup>‡</sup>	¼" NPTF	4.57
EHC	30	R1 R2	-SH	3.82	1.38	0.67	3.94	1.30	0.20	6.53	7.46 (7.95) <sup>‡</sup>	1.34	8.29 (8.66) <sup>‡</sup>	¼" NPTF	4.57
	35									6.50		1.22			

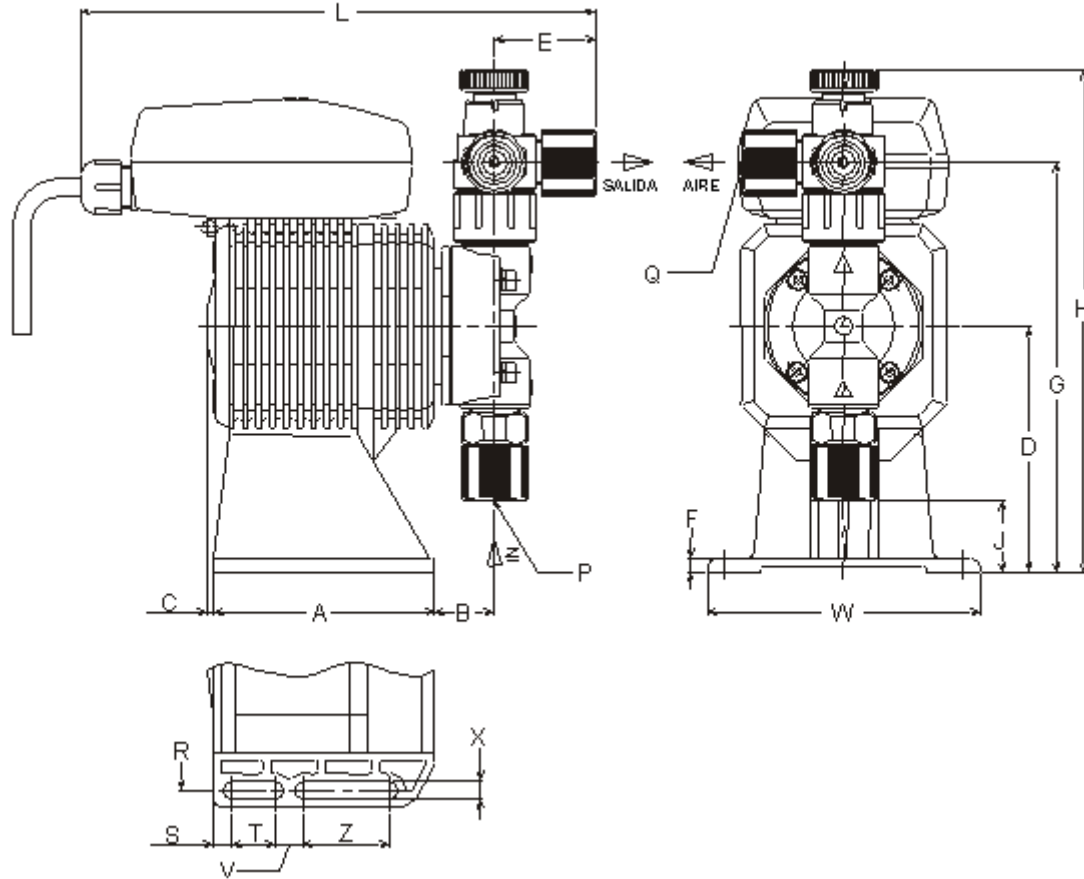
<sup>‡</sup> Con Modulo de Control Y

Dimensiones de Montaje	R	S	T	V	Z	X
EHB todas las variaciones	3.46	0.28	0.65	0.37	0.91	0.24
EHC todas las variaciones	3.94	0.28	0.67	0.39	1.81	0.24

Todas las dimensiones en pulgadas

**Modelos EZ con materiales lado líquido en termoplástico**

Se muestra el Modelo EZB para referencia



Todas las dimensiones en pulgadas

Modelo		A	B	C	D	E	F	G	H	J	L	P & Q TUBING	W	
EZB	10 15 20	-VC -VE	3.21	0.87	0.08	3.54	1.46 (3.03) <sup>1</sup>	0.20	5.91 [6.11] <sup>2</sup>	7.24 [8.39] <sup>2</sup>	1.02	7.44 (9.53) <sup>1</sup> [7.81] <sup>2</sup>	3/8" O.D.	3.94
		-PC -PE	3.21	0.87	0.08	3.54	0.51	0.20	6.09	6.83	1.00	6.50	3/8" O.D.	3.94
	30	-TC -VF	3.21	0.87	0.08	3.54	0.87	0.20	6.75	8.00	0.32	7.01	1/2" O.D.	3.94
		-FC	3.21	1.02	0.08	3.54	0.63	0.20	6.85	6.85	0.24	6.77	1/2" O.D.	3.94
EZC	15 20	-VC -VE	4.13	0.94	---	3.94	1.46 (3.03) <sup>1</sup>	0.31	6.30 [6.50] <sup>2</sup>	7.64 [8.79] <sup>2</sup>	1.42	8.15 (10.24) <sup>1</sup> [8.52] <sup>2</sup>	3/8" O.D.	4.57
		-PC -PE	4.13	0.94	---	3.94	0.51	0.31	6.48	7.44	1.39	7.20	3/8" O.D.	4.57
	30 35	-TC -VF	4.13	1.10	---	3.94	0.87	0.31	7.11	8.37	0.71	7.72	1/2" O.D.	4.57
		-FC	4.13	1.10	---	3.94	0.63	0.31	7.44	7.44	0.63	7.48	1/2" O.D.	4.57

<sup>1</sup>Dimensión con válvula automática de venteo de aire opcional

<sup>2</sup>Con válvula Multifunción

Dimensiones de Montaje	R	S	T	X	V	Z
EZB todas las variaciones	3.46	0.28	0.63	0.24	0.39	1.26
EZC todas las variaciones	3.94	0.59	1.18	0.28	0.59	1.18