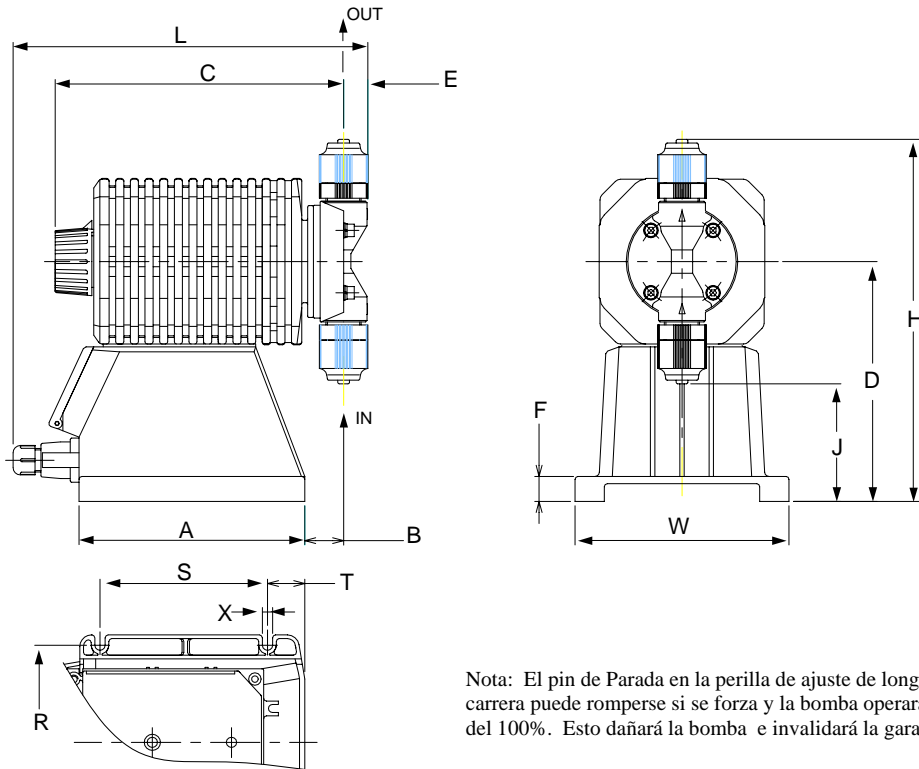


Dimensiones



Nota: El pin de Parada en la perilla de ajuste de longitud de carrera puede romperse si se forza y la bomba operará por encima del 100%. Esto dañará la bomba e invalidará la garantía.

Modelo					A	B	C	D	E	F	H	J	L	W
EHE	30	E1	-VC	-VE	6.06	1.04	7.76	6.42	0.65	0.67	9.69	3.15	9.53	5.75
	35	E2	-PC	-PE										
EHE	45	E1	-VC	-VE	6.06	1.14	7.83	6.42	0.75	0.67	10.00	2.80	9.72	5.75
		E2	-PC	-PE										
EHE	55	E1	-VC	-VE	6.06	1.42	8.13	6.42	0.85	0.67	10.45	2.38	10.12	5.75
		E2	-PC	-PE										
EHE	55	E1	-VM		6.06	1.42	8.13	6.42	0.91	0.67	10.45	2.38	10.17	5.75

Dimensiones de Montaje	R	S	T	X
EHE todas las variaciones	5.20	4.50	1.00	0.28

Todas las dimensiones en pulgadas